

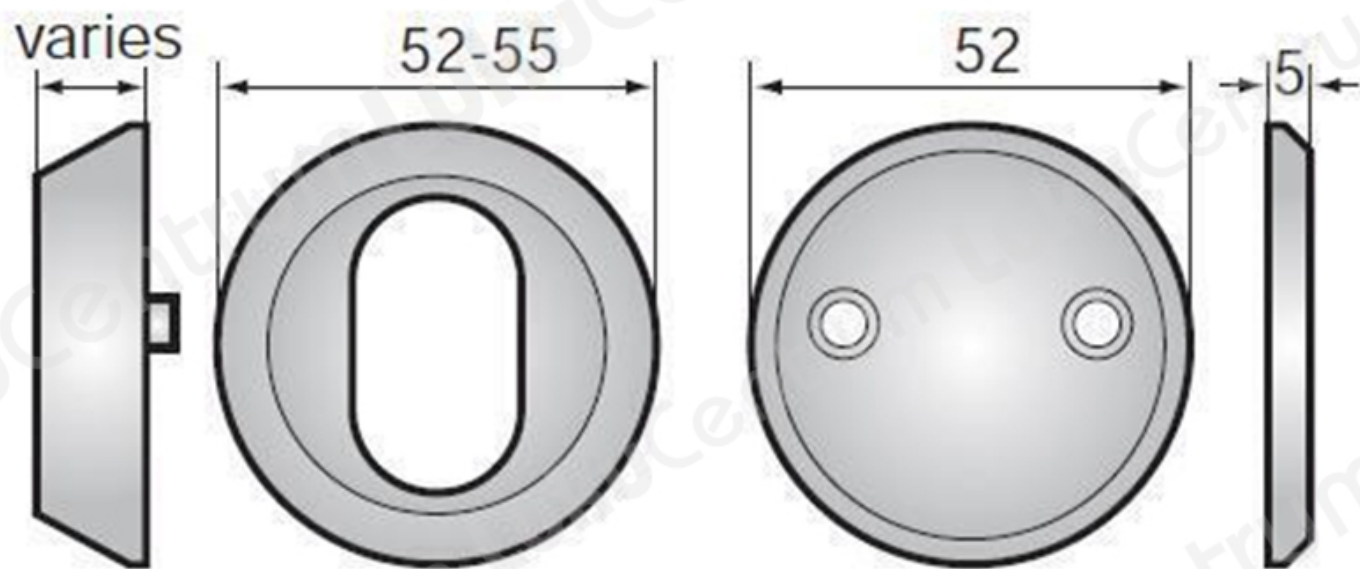
ASSA 2356



Tootekirjeldus

- Südamikukatteid kasutatakse koos ASSA Abloy moodullukkudega, ümmarguste või ovaalsete lukusüdamikega.
- Katete kinnituse tugevus saavutatakse lukuraami läbivate kinnituspoltide kasutamisega nii südamike kui ka ovaalsete südamikukatete puhul.
- Kõigil komplektidel on kaasas kinnituskruvid ja muud vajalikud tarvikud.

TOOTENIMETUS	SOODUS	HIND
S $\frac{1}{4}$ damikukatte komplekt ASSA 2356-18 mm r $\frac{1}{4}$ ungas (l $\frac{1}{4}$ ikiv kroom)	42.28 €	52.85 €
S $\frac{1}{4}$ damikukatte komplekt ASSA 2356-18 mm r $\frac{1}{4}$ ungas (matt kroom)	54.25 €	67.81 €
S $\frac{1}{4}$ damikukatte komplekt ASSA 2356-18 mm r $\frac{1}{4}$ ungas (l $\frac{1}{4}$ ikiv messing)	54.25 €	67.81 €
S $\frac{1}{4}$ damikukatte komplekt ASSA 2356-18 mm r $\frac{1}{4}$ ungas (matt messing)	54.25 €	67.81 €
S $\frac{1}{4}$ damikukatte komplekt ASSA 2356-18 mm r $\frac{1}{4}$ ungas (must/mirus)		0.00 €



2356

Cylinder ring outside, blind rose inside